

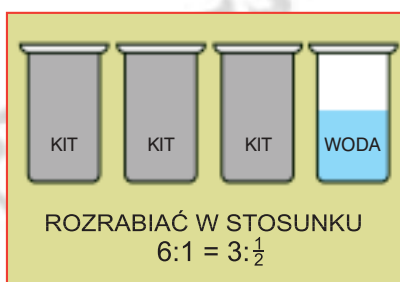
WAŻNE WSKAZÓWKI

1. COKÓŁ (PUSTAK FUNDAMENTOWY) OSADZIĆ NA WARSTWIE ZAPRAWY I DOKŁADNIE USTAWIĆ. COKÓŁ POWINIEN MIEĆ CONAJMNIJ 30 CM WYSOKOŚCI. PRZEZ ZMIANĘ WYSOKOŚCI COKOŁU MOŻNA DOPASOWAĆ WYSOKOŚĆ PRZYŁĄCZA RURY KOMINOWEJ.
2. IZOLACJĘ DOCINAĆ ODPOWIEDNIO DO WYSOKOŚCI PUSTAKA. PRZY MONTAŻU UWAŻAĆ, BY NIE ZATYKAĆ TYLNYCH KANAŁÓW WENTYLACYJNYCH (PATRZ RYS. 1).
3. PUSTAKI POWINNY BYĆ ŁĄCZONE ZAPRAWĄ CEMENTOWO-WAPIENNĄ. GRUBOŚĆ ZAPRAWY UŻYTEJ DO OSADZENIA PUSTAKA NIE POWINNA PRZEKRACZAĆ 1,5 CM. KANAŁY PRZEWIETRZAJĄCE NIE MOGĄ ZOSTAĆ ZABLOKOWANE; USUNĄĆ EWENTUALNE POZOSTAŁOŚCI ZAPRAWY. DLA UŁATWIENIA UŻYWAĆ SZABLONU DO ZAPRAWY (PATRZ RYS. 6).
4. WŁAŚCIWIE OSADZIĆ RURY CERAMICZNE: WEWNĘTRZNY RĄBEK STOPNIOWY SKIEROWANY JEST W DÓŁ, ZEWNĘTRZNY DO GÓRY (PATRZ RYS. 3). PRZED NAŁOŻENIEM KITU ZWILŻYĆ KRAWĘDZIE WODĄ.
5. DOKŁADNIE PRZESTRZEGAĆ SPOSOBU OBRÓBKİ KITU KWASOODPORNEGO (PATRZ RYS. 2 ORAZ NA ETYKIECIE KITU).
6. WYSOKOŚĆ PRZYŁĄCZA RURY KOMINOWEJ NALEŻY UZGODNIĆ Z INSTALATOREM OGRZEWANIA. ZGODNIE Z WYMOGAMI PRZYŁĄCZE RURY KOMINOWEJ POWINNO BYĆ UMIESZCZONE NAJNIŻEJ NA PIĄTYM PUSTAKU.
7. SYSTEM KOMINOWY Z DODATKOWYM KANAŁEM WENTYLACYJNYM POWINIEN W OSTATNIM PUSTAKU POSIADAĆ OTWORY WYWIEWNE.
8. OTWORY PRZEJŚCIA KOMINA PRZEZ STROP POWINNY BYĆ POWIĘKSZONE O OKOŁO 2 CM W STOSUNKU DO ZEWNĘTRZNYCH ROZMIARÓW PUSTAKA. OTWÓR MIĘDZY PUSTAKIEM A STROPEM NALEŻY DOKŁADNIE WYPEŁNIĆ MATERIAŁEM IZOLACYJNYM NP. WELNĄ MINERALNĄ (PATRZ RYS. 5).
9. W CELU ZABEZPIECZENIA KOMINA PRZED DESZCZEM, PODCZAS PRAC MONTAŻOWYCH ZAKRYĆ JEGO GÓRNĄ CZĘŚĆ. NAMOKNIĘCIE IZOLACJI MOŻE DOPROWADZIĆ DO NIEPRAWIDŁOWEGO DZIAŁANIA KOMINA, A W KONSEKWENCJI JEGO ROZBIÓRKI (PATRZ RYS. 4).

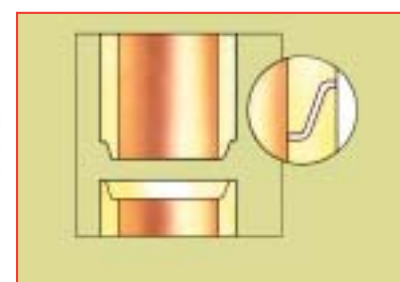
RYSUNKI I OBJAŚNIENIA



Rys. 1 Po odpowiednim docięciu izolacji umieścić ją w pustaku, tak by końce stykały się pośrodku pustaka.



Rys. 2 Kształtki ceramiczne osadzamy przy pomocy kitu kwasoodpornego po uprzednim jego rozrobieniu z wodą w stosunku: 6 (KIT) : 1 (WODA)



Rys. 3 Odpowiedni sposób osadzenia rur ceramicznych zapewni stabilność przewodu kominowego. Zasada: wewnętrzny rąbek skierowany w dół, a zewnętrzny do góry



Rys. 4 W czasie montażu komina zabezpieczyć górną część przed deszczem. Zamknięcie izolacji mineralnej spowoduje nieprawidłowe działanie komina.



Rys. 5 Przy przejściach komina przez strop zachować odpowiednią dylatację w granicach 2 cm. Szczelinę wypełnić np. wełną mineralną.



Rys. 6 Zastosowanie szablonu do zaprawy ułatwi jej nanoszenie oraz zabezpieczy tylne kanały wentylacyjne przed ich zabrudzeniem.



Systemy kominowe IBF – cug bez ograniczeń

PRACE WYKOŃCZENIOWE

GŁÓWKA KOMINA

OBJAŚNIENIA:

1. MANKIET KOMINA
2. RURA CERAMICZNA
3. IZOLACJA Z WELNY MINERALNEJ
4. PUSTAK Z KERAMZYTOBETONU
5. ŁACENIE ZABEZPIEZAJĄCE
6. OLICOWANIE
7. PŁYTA PRZYKRYWAJĄCA BETONOWA

UWAGA! ZAMIAST ŁACENIA ZABEZPIEZAJĄCEGO I OLICOWANIA MOŻNA ZASTOSOWAĆ MUR KLINKIEROWY

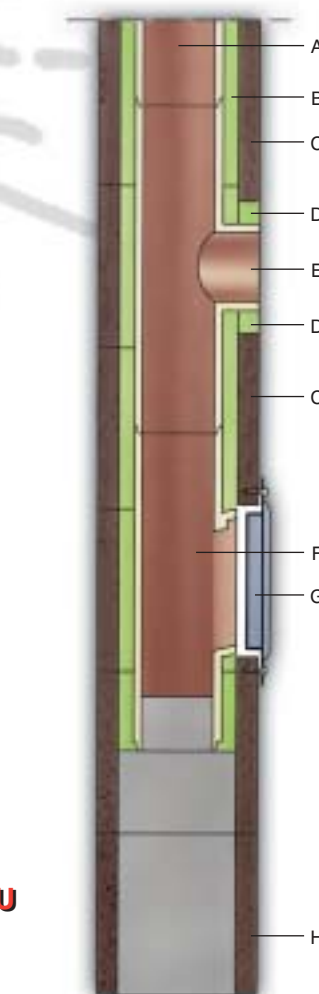
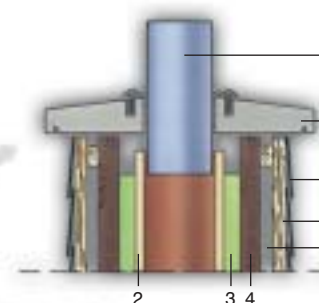
SŁUP KOMINA

OBJAŚNIENIA:

- A. RURA CERAMICZNA
- B. IZOLACJA Z WELNY MINERALNEJ
- C. PUSTAK Z KERAMZYTOBETONU
- D. PŁYTA CZOŁOWA
- E. PRZYŁĄCZE PIECA
- F. RURA WYCZYSTKOWA
- G. DRZWICZKI WYCZYSTKOWE
- H. PUSTAK FUNDAMENTOWY

WYKOŃCZENIE GŁÓWKI KOMINA TO PRZED WSKAZANIE WSZYSTKIM MONTAŻ PŁYTY PRZYKRYWAJĄCEJ ORAZ ODPOWIEDNIE ZAMOCOWANIE MANKIETU KOMINA (MOCOWANIE NA CZTERECH KÓŁKACH ROZPOROWYCH). WAŻNYM ELEMENTEM JEST RÓWNIEŻ WYKOŃCZENIE ZEWNĘTRZNEJ CZĘŚCI KOMINA CEGŁĄ KLINKIEROWĄ LUB INNYM TYPEM OLICOWANIA.

PRACE WYKOŃCZENIOWE DOTYCZĄCE SŁUPA KOMINA TO W GŁÓWNEJ MIERZE PRACE POLEGAJĄCE NA OTYNKOWANIU CZĘŚCI KOMINA ZNAJDUJĄCEJ SIĘ WEWNĄTRZ BUDYNKU, ZAMONTOWANIU DRZWICZEK REWIZYJNYCH ORAZ OSŁONY PŁYTY CZOŁOWEJ.



PRZESTRZEGANIE WSKAZÓWEK DOTYCZĄCYCH MONTAŻU SYSTEMU KOMINOWEGO IBF ZAPEWNI BEZPIECZEŃSTWO I WIELOLETNIĄ SATYSFAKCJĘ Z WYBUDOWANEGO KOMINA.



SYSTEMY KOMINOWE IBF

Systemy kominowe IBF – cug bez ograniczeń

IBF BOLESŁAWIEC
UL. KOŚCIUSZKI 21, 59-700 BOLESŁAWIEC
TEL. 075/732 40 31, FAX 075/732 40 34



IBF TORUŃ
UL. POZNAŃSKA 294, 87-100 TORUŃ
TEL. 056/65 81 451, FAX 056/65 81 448

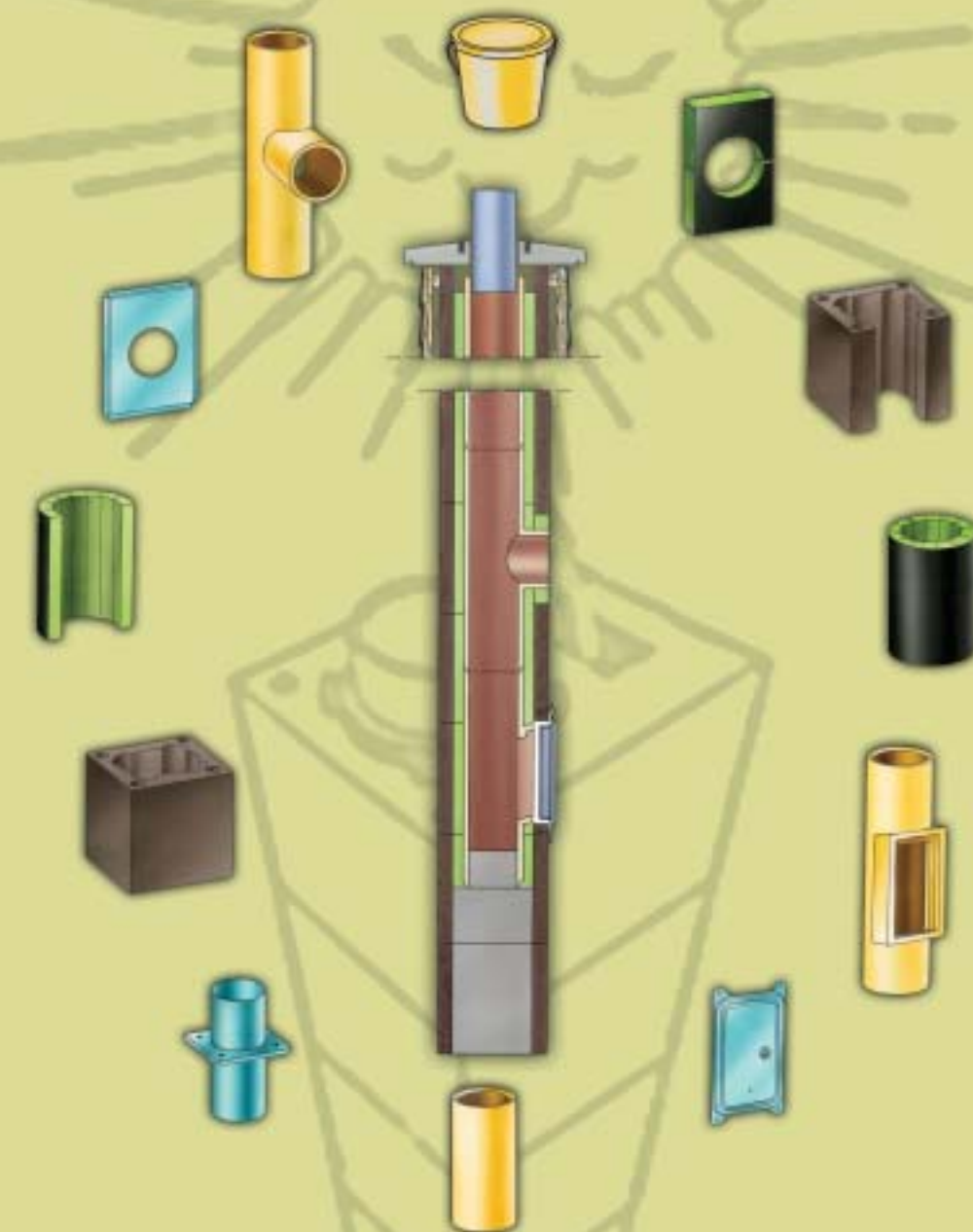
http://www.ibf.pl e-mail: ibf@ibf.pl



SYSTEMY KOMINOWE IBF

SYSTEMY KOMINOWE IBF Z CERAMICZNYM KANAŁEM SPALINOWYM INSTRUKCJA MONTAŻU

IBF CLASSIC

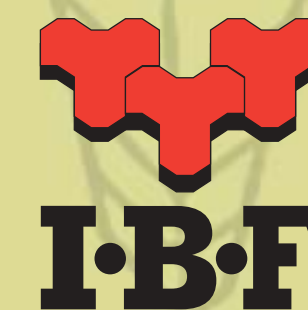


IBF Polska Sp. z o.o.

IBF Bolesławiec
ul. Kościuszki 21
59-700 Bolesławiec
tel. 075 732 40 31
fax 075 732 40 34

IBF Toruń
ul. Poznańska 294
87-100 Toruń
tel. 056 65 81 451
fax 056 65 81 448

e-mail: ibf@ibf.pl
http://www.ibf.pl



Systemy kominowe IBF – cug bez ograniczeń